

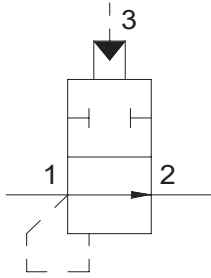
### DESCRIZIONE / DESCRIPTION

Elemento logico 2 vie a cursore, normalmente aperto  
spool-type, cartridge-style, hydraulic logic element normally open

### TIPO / TYPE

**ELH**

### SIMBOLO / SYMBOL



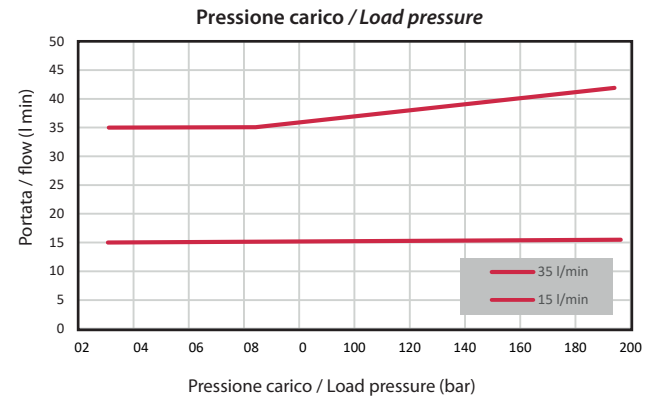
### SPECIFICHE / SPECIFICATION

Cavità Cavity	C 7814 - 3C
Pressione max. Max. Op. pressure	350 bar
Portata max. Max Flow	70 l/min

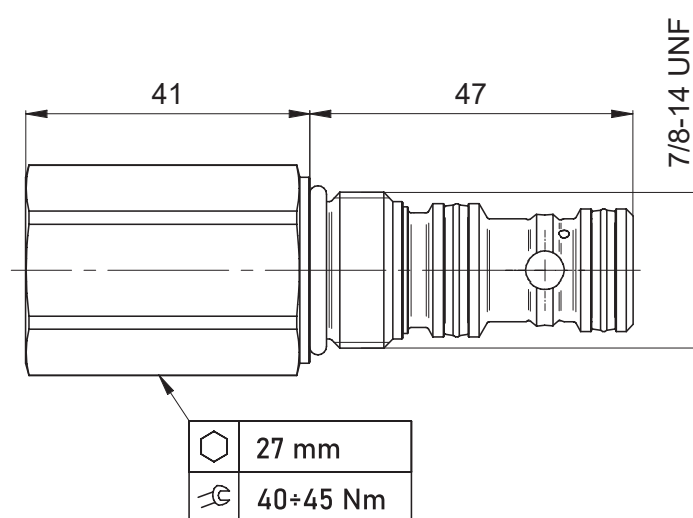
### GRANDEZZA / SIZE

**SAE 10**

### PRESTAZIONI / PERFORMANCE



### DIMENSIONI / DIMENSIONS



### INFORMAZIONI PER L'ORDINE / ORDERING INFORMATION

