

DESCRIZIONE / DESCRIPTION

Valvola limitatrice di pressione con by-pass elettrico
Pressure relief valve with electric by-pass

TIPO / TYPE

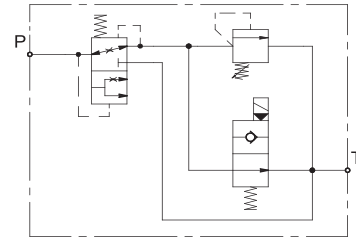
PPV

SPECIFICHE / SPECIFICATION

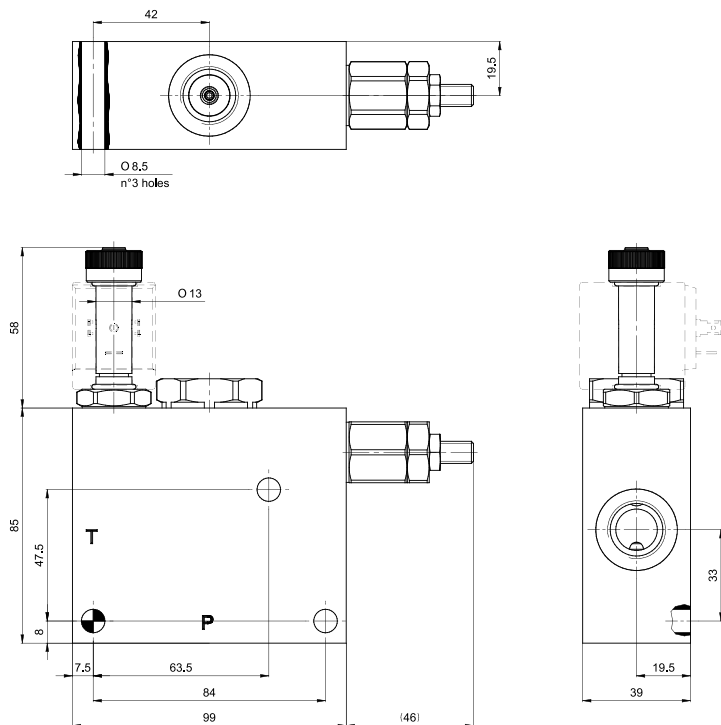
Portata Regolata max. Max Regulated Flow	100 l/min
Pressione Max. Max Pressure	210 bar ALUM 350 bar STEEL
Bobine Coils	Cap. 6 - Size 06

GRANDEZZA / SIZE

SIMBOLO / SYMBOL



DIMENSIONI / DIMENSIONS



INFORMAZIONI PER L'ORDINE / ORDERING INFORMATION

