

DESCRIZIONE / DESCRIPTION

Valvola di ritegno unidirezionale a cartuccia, blocca il flusso d'olio dalla bocca 2 verso la porta 1
A screw-in, cartridge version, hydraulic check valve, blocks flow from 1 to 2

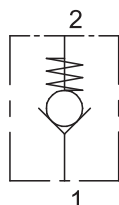
TIPO / TYPE

VNR

GRANDEZZA / SIZE

M22

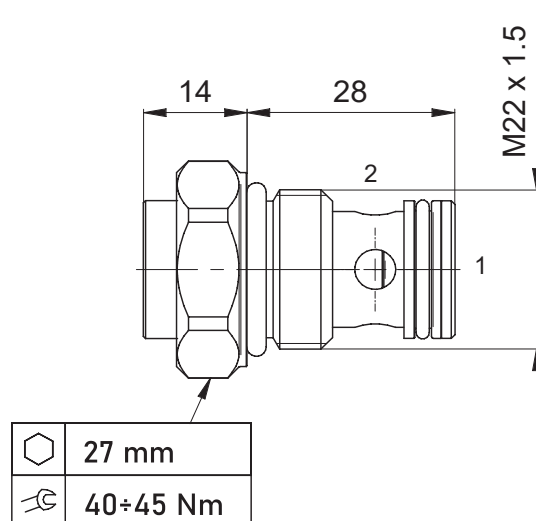
SIMBOLO / SYMBOL



SPECIFICHE / SPECIFICATION

Cavità Cavity	C 2215 - 2
Pressione max. Max. Op. pressure	250 bar
Portata nominale Nominal flow	50 l/min

DIMENSIONI / DIMENSIONS



INFORMAZIONI PER L'ORDINE / ORDERING INFORMATION

TIPO / TYPE	VNR	M22	-	-	MOLLA / SPRING
MODELLO / MODEL					• 050 = 0,5 bar • 500 = 5 bar
GUARNIZIONI / SEALSS :					
	<ul style="list-style-type: none"> • Omettere se NBR / Omit if NBR • V = FKM • P = Poliuretano / Polyurethane 				