

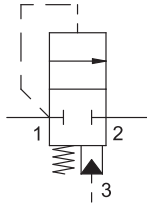
DESCRIZIONE / DESCRIPTION

Elemento logico 2 vie a cursore, normalmente chiuso
spool-type, cartridge-style, hydraulic logic element normally closed

TIPO / TYPE

ELG

SIMBOLO / SYMBOL



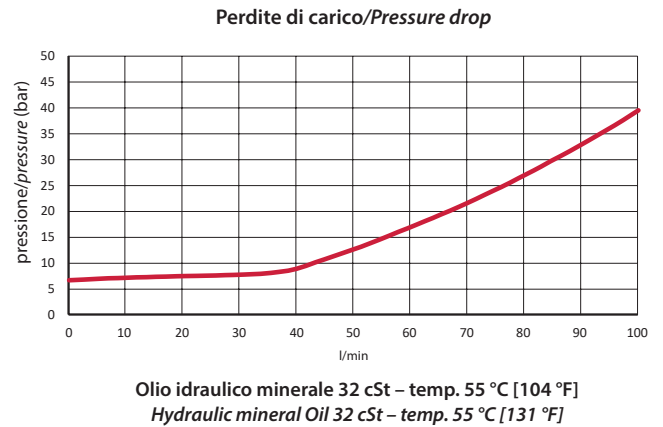
SPECIFICHE / SPECIFICATION

Cavità Cavity	C 1116 - 3C
Pressione max. Max. Op. pressure	350 bar
Portata max. Max Flow	100 l/min

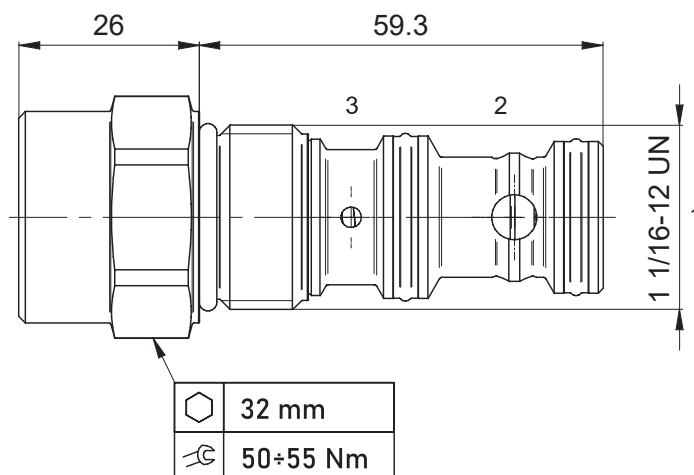
GRANDEZZA / SIZE

SAE 12

PRESTAZIONI / PERFORMANCE



DIMENSIONI / DIMENSIONS



INFORMAZIONI PER L'ORDINE / ORDERING INFORMATION

