

DESCRIZIONE / DESCRIPTION

Elemento logico 2 vie a cursore, normalmente chiuso
spool-type, cartridge-style, hydraulic logic element normally closed

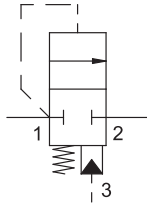
TIPO / TYPE

ELG

GRANDEZZA / SIZE

SAE 10

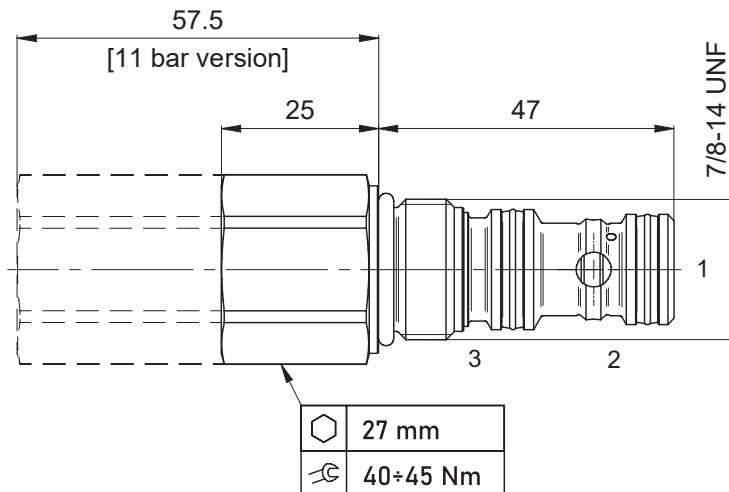
SIMBOLO / SYMBOL



SPECIFICHE / SPECIFICATION

Cavità Cavity	C 7814 - 3C
Pressione max. Max. Op. pressure	350 bar
Portata max. Max Flow	70 l/min

DIMENSIONI / DIMENSIONS



INFORMAZIONI PER L'ORDINE / ORDERING INFORMATION

