

DESCRIZIONE / DESCRIPTION

Elettrovalvola proporzionale regolatrice di portata compensata 3 vie normalmente chiusa.
Può essere impiegata come regolatore di portata prioritario compensato con bypass.
3 way proportional flow control valve pressure compensated normally closed.
It can be used as a priority-type flow regulator with pressure-compensated, regulated and bypass flow

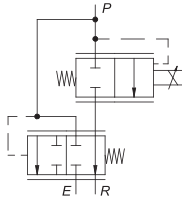
TIPO / TYPE

EVP 7/8 3Q

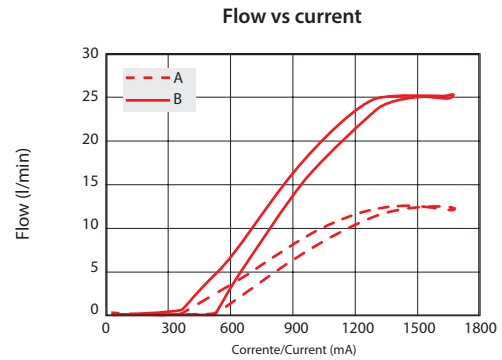
GRANDEZZA / SIZE

SAE 10

SIMBOLO / SYMBOL



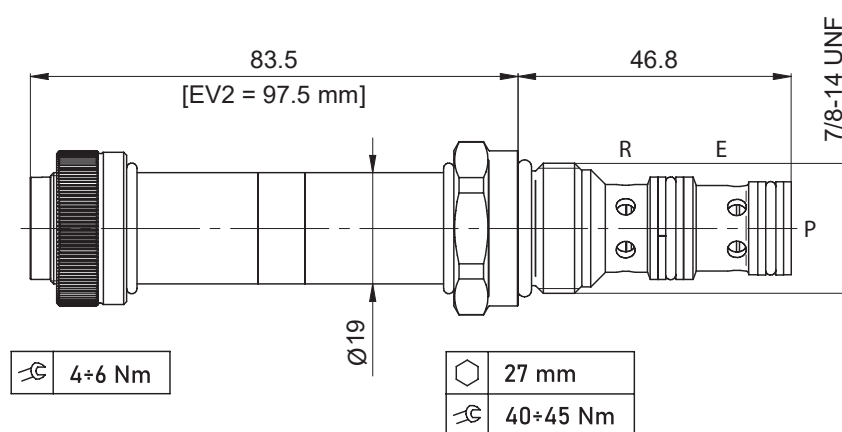
PRESTAZIONI / PERFORMANCE



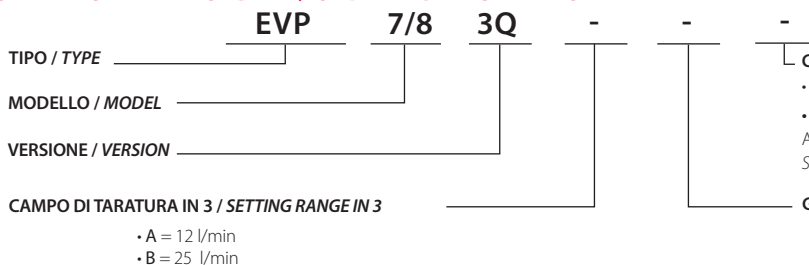
SPECIFICHE / SPECIFICATION

Cavità Cavity	C 7814 - 3	
Pressione massima Max op. pressure	270 bar	
Portata nominale IN 1 Nominal range IN 1	40 l/min	
Isteresi Hysteresis	5 %	
Corrente minima Threshold current	12 VDC 200 mA	24 VDC 100 mA
Corrente massima Max control current	12 VDC 1800 mA	24 VDC 900 mA
Bobine Coils	Cap. 6 - (size 12)	

DIMENSIONI / DIMENSIONS



INFORMAZIONI PER L'ORDINE / ORDERING INFORMATION

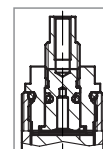


COMANDI MANUALI / MANUAL OVERRIDE:

• Omettere se non richiesto / Omit if not required

• EV2

A vite in spinta /
Screw push version



GUARNIZIONI / SEALS

• Omettere se NBR / Omit if NBR
• V = FKM