

DESCRIZIONE / DESCRIPTION

Elettrovalvola proporzionale limitatrice di pressione diretta, in grado di regolare la pressione in funzione di un ingresso di corrente variabile. Il valore della pressione regolata è proporzionale al valore di corrente di alimentazione.
Proportional pressure relief valve direct acting, which can be infinitely adjusted using a variable electric input.
Pressure output is proportional to DC current input.

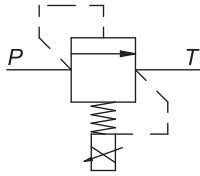
TIPO / TYPE

EVP 3/4 MX

GRANDEZZA / SIZE

SAE 08

SIMBOLO / SYMBOL

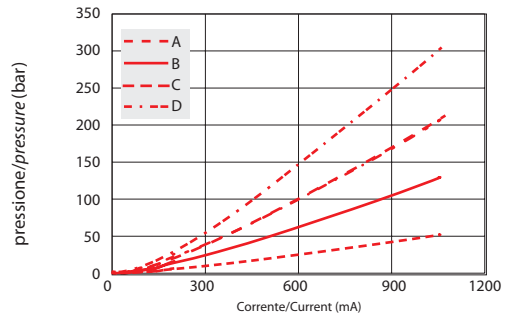


PRESTAZIONI / PERFORMANCE

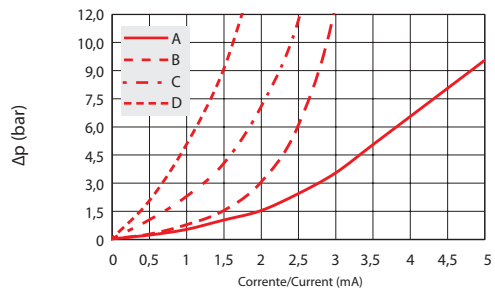
SPECIFICHE / SPECIFICATION

Cavità Cavity	C 3416 - 2	
Pressione massima Max op. pressure	350 bar	
Portata nominale Nominal range	2 l/min	
Isteresi Hysteresis	5 %	
Corrente minima Threshold current	12 VDC 0 mA	24 VDC 0 mA
Corrente massima Max control current	12 VDC 1050 mA	24 VDC 550 mA
Bobine Coils	Cap. 6 - (size 12)	

Limiti di impiego/Limits of appl.

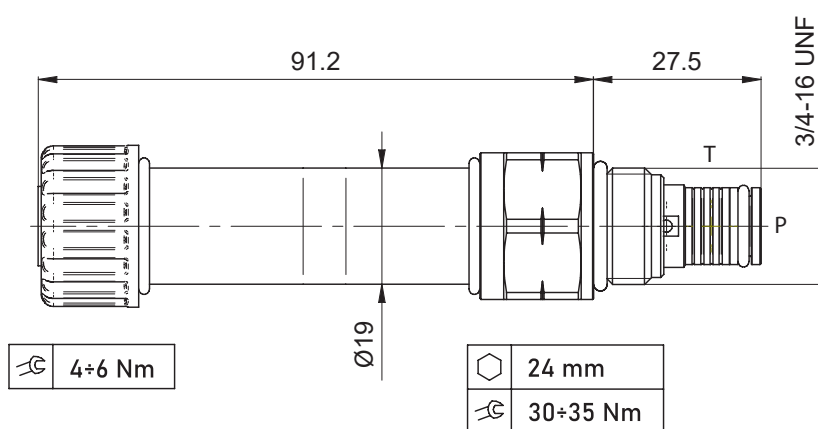


Perdite di carico/Pressure drop



Olio idraulico minerale 32 cSt – temp. 55 °C [131 °F]
Hydraulic mineral Oil 32 cSt – temp. 55 °C [131 °F]

DIMENSIONI / DIMENSIONS



INFORMAZIONI PER L'ORDINE / ORDERING INFORMATION

