

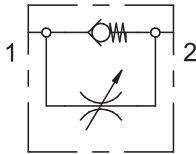
DESCRIZIONE / DESCRIPTION

Valvola regolatrice di portata 2 vie unidirezionale non compensata.
Variable orifice, unidirectional flow restrictor valve.

TIPO / TYPE

VRU

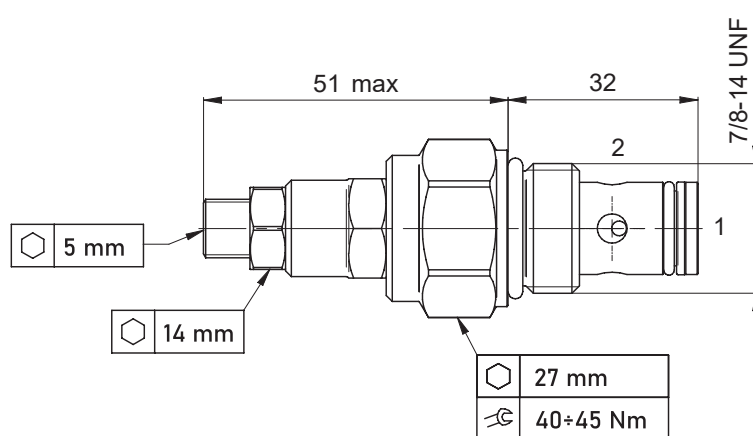
SIMBOLO / SYMBOL



SPECIFICHE / SPECIFICATION

Pressione max. Max. Op. pressure	350 bar
Portata max. Max Flow 2→1	70 l/min
Portata max. Max Flow 1→2	60 l/min
Cavità Cavity	C 7814 - 2

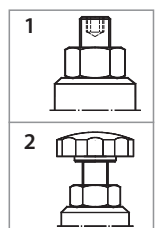
DIMENSIONI / DIMENSIONS



INFORMAZIONI PER L'ORDINE / ORDERING INFORMATION

TIPO / TYPE _____ **VRU** **7/8** -
MODELLO / MODEL _____

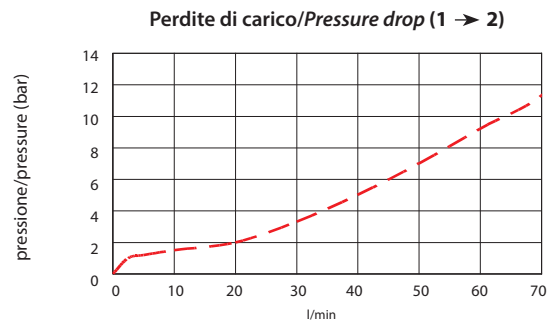
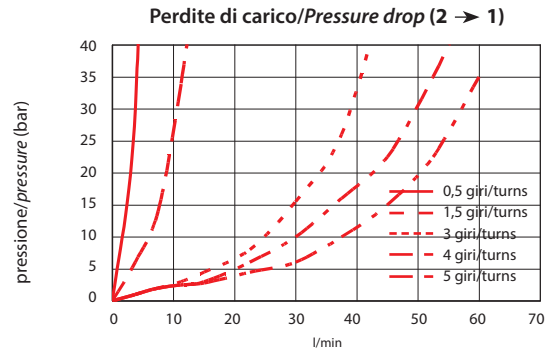
REGOLAZIONI / ADJUSTMENTS:
• 1 = Vite / Hex. Socket screw
• 2 = Volantino / Handknob



GRANDEZZA / SIZE

SAE 10

PRESTAZIONI / PERFORMANCE



Olio idraulico minerale 32 cSt – temp. 55 °C [131 °F]
Hydraulic mineral Oil 32 cSt – temp. 55 °C [131 °F]