

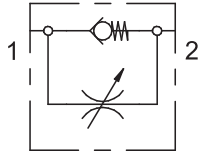
DESCRIZIONE / DESCRIPTION

Valvola regolatrice di portata 2 vie unidirezionale non compensata.
Variable orifice, unidirectional flow restrictor valve.

TIPO / TYPE

VRU

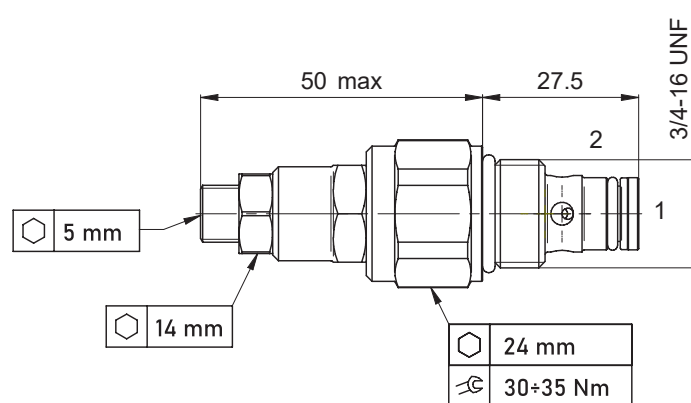
SIMBOLO / SYMBOL



SPECIFICHE / SPECIFICATION

Pressione max. Max. Op. pressure	350 bar
Portata max. Max Flow 2→1	40 l/min
Portata max. Max Flow 1→2	40 l/min
Cavità Cavity	C 3416 - 2

DIMENSIONI / DIMENSIONS

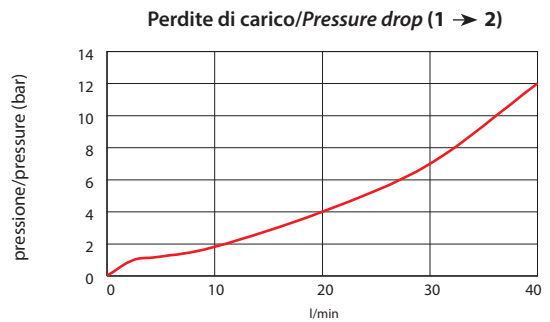
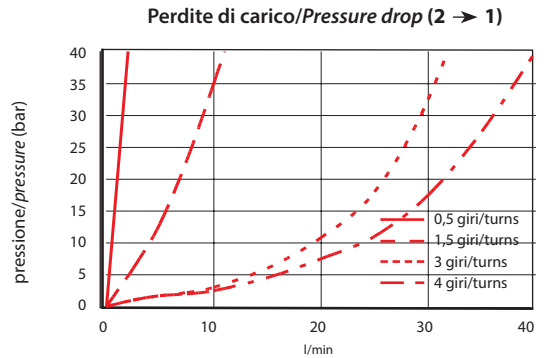
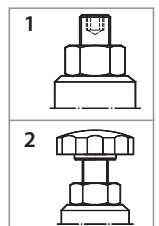


INFORMAZIONI PER L'ORDINE / ORDERING INFORMATION

TIPO / TYPE VRU 3/4 -

MODELLO / MODEL _____

REGOLAZIONI / ADJUSTMENTS:
 • 1 = Vite / Hex. Socket screw
 • 2 = Volantino / Handknob



Olio idraulico minerale 32 cSt – temp. 55 °C [131 °F]
Hydraulic mineral Oil 32 cSt – temp. 55 °C [131 °F]