

DESCRIZIONE / DESCRIPTION

Valvola regolatrice di portata non compensata 2 vie.
Variable orifice, bidirectional flow restrictor valve.

TIPO / TYPE

VRB

SIMBOLO / SYMBOL



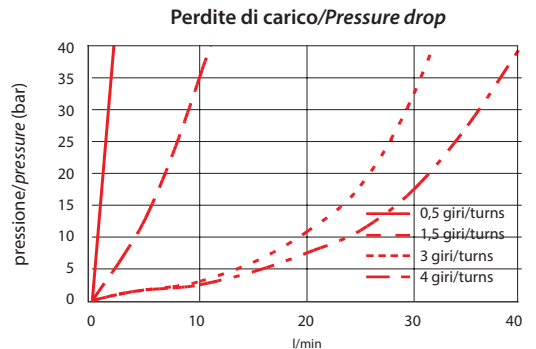
SPECIFICHE / SPECIFICATION

Cavità Cavity	C 3416 - 2
Pressione max. Max. Op. pressure	350 bar
Portata max. Max Flow	40 l/min

GRANDEZZA / SIZE

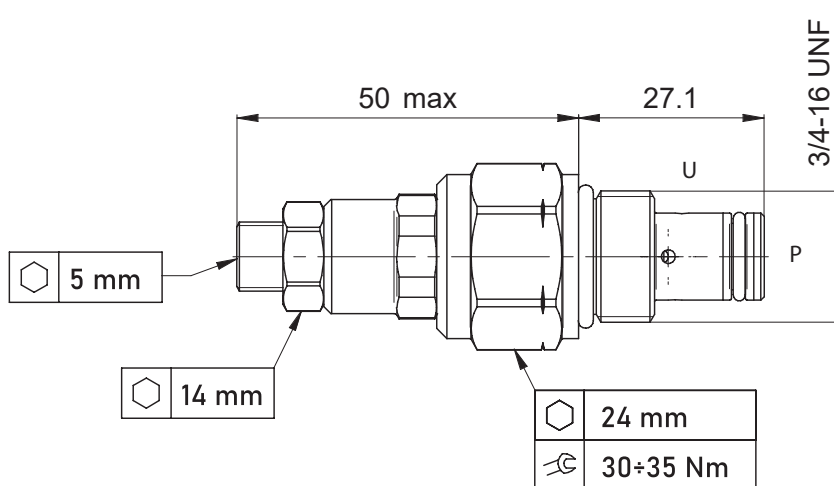
SAE 08

PRESTAZIONI / PERFORMANCE



Olio idraulico minerale 32 cSt – temp. 55 °C [131 °F]
Hydraulic mineral Oil 32 cSt – temp. 55 °C [131 °F]

DIMENSIONI / DIMENSIONS



INFORMAZIONI PER L'ORDINE / ORDERING INFORMATION

TIPO / TYPE	VRB	3/4	-	-
MODELLO / MODEL				
GUARNIZIONI / SEALSS:				
	<ul style="list-style-type: none"> • Omettere se NBR / Omit if NBR • V = FKM 			

REGOLAZIONI / ADJUSTMENTS:

- 1 = Vite / Hex. Socket screw
- 2 = Volantino / Handknob
- 3 = Piombatura / Anti-tamper cap

