

### DESCRIZIONE / DESCRIPTION

Valvola di ritegno unidirezionale a cartuccia, blocca il flusso d'olio dalla bocca 2 verso la porta 1  
A screw-in, cartridge version, hydraulic check valve, blocks flow from 1 to 2

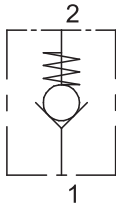
### TIPO / TYPE

**VNR**

### GRANDEZZA / SIZE

**SAE 08**

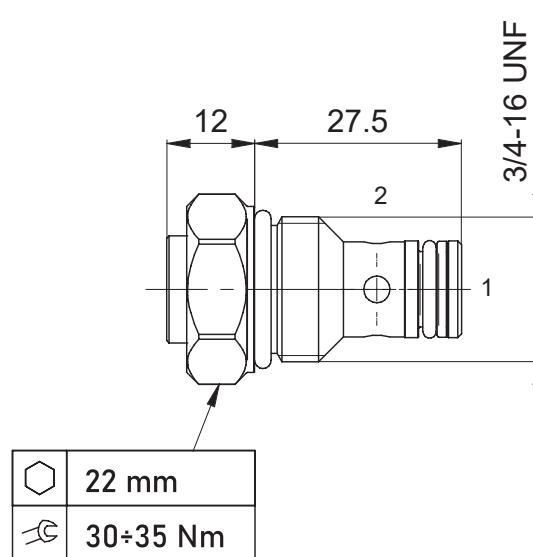
### SIMBOLO / SYMBOL



### SPECIFICHE / SPECIFICATION

Cavità Cavity	C 3416 - 2
Pressione max. Max. Op. pressure	300 bar
Portata nominale Nominal flow	20 l/min

### DIMENSIONI / DIMENSIONS



### INFORMAZIONI PER L'ORDINE / ORDERING INFORMATION

TIPO / TYPE **VNR** **3/4** - - **MOLLA / SPRING**  
 MODELLO / MODEL \_\_\_\_\_  
 GUARNIZIONI / SEALSS : \_\_\_\_\_  
 • Omettere se NBR / Omit if NBR  
 • V = FKM  
 • P = Poliuretano / Polyurethane  
 • Omettere per molla 0,5 bar / Omit for spring 0,5 bar  
 • 30 = 3 bar  
 • 50 = 5 bar

