

DESCRIZIONE / DESCRIPTION

Valvola di massima pressione a cartuccia ad azionamento diretto, blocca il flusso d'olio dalla bocca P verso la porta T fino a che la pressione raggiunge il valore di taratura impostata.
Direct-acting, relief cartridge valve intended for use as a pressure limiting device for common hydraulic circuit protection.
Blocks flow from P to T until the presetted pressure value is reached.

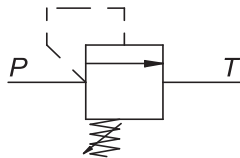
TIPO / TYPE

VMX

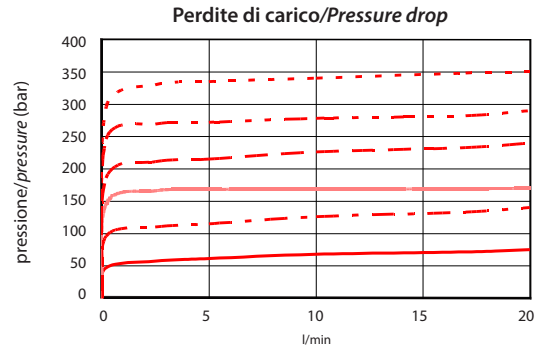
GRANDEZZA / SIZE

SAE 08

SIMBOLO / SYMBOL



PRESTAZIONI / PERFORMANCE

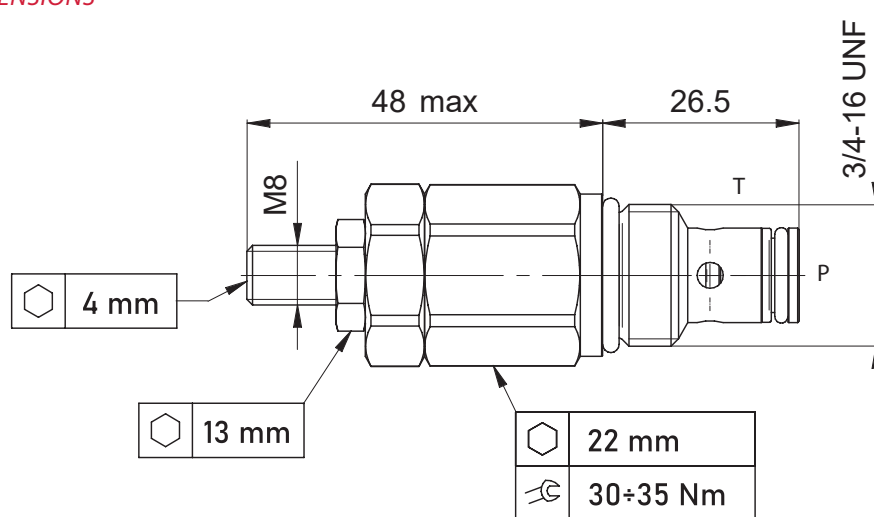


Olio idraulico minerale 32 cSt – temp. 55 °C [131 °F]
Hydraulic mineral Oil 32 cSt – temp. 55 °C [131 °F]

SPECIFICHE / SPECIFICATION

Cavità Cavity	C 3416 - 2
Pressione max. Max. Op. pressure	350 bar
Portata max. Max Flow	20 l/min

DIMENSIONI / DIMENSIONS



INFORMAZIONI PER L'ORDINE / ORDERING INFORMATION

TIPO / TYPE	VMX	3/4	-	-	-	REGOLAZIONI / ADJUSTMENTS:
MODELLO / MODEL						<ul style="list-style-type: none"> • 1 = Vite / Hex. Socket screw • 2 = Volantino / Handknob • 3 = Piombatura / Anti-tamper cap
GUARNIZIONI / SEALSS:						CAMPO DI TARATURA / SETTING RANGE:
<ul style="list-style-type: none"> • Omettere se NBR / Omit if NBR • V = FKM 						<ul style="list-style-type: none"> • A = 5-50 (bar) • B = 30-100 (bar) • C = 50-210 (bar) • D = 100-350 (bar)

