

DESCRIZIONE / DESCRIPTION

Elettrovalvola proporzionale regolatrice di portata compensata 3 vie normalmente chiusa.
Può essere impiegata come regolatore di portata prioritario compensato con bypass.
3 way proportional flow control valve pressure compensated normally closed.
It can be used as a priority-type flow regulator with pressure-compensated, regulated and bypass flow

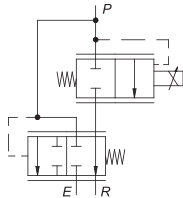
TIPO / TYPE

EVP M33 3Q

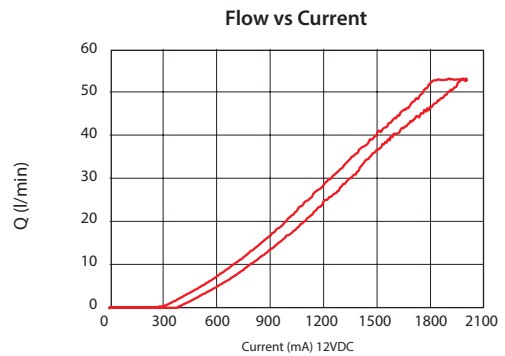
GRANDEZZA / SIZE

M 33

SIMBOLO / SYMBOL



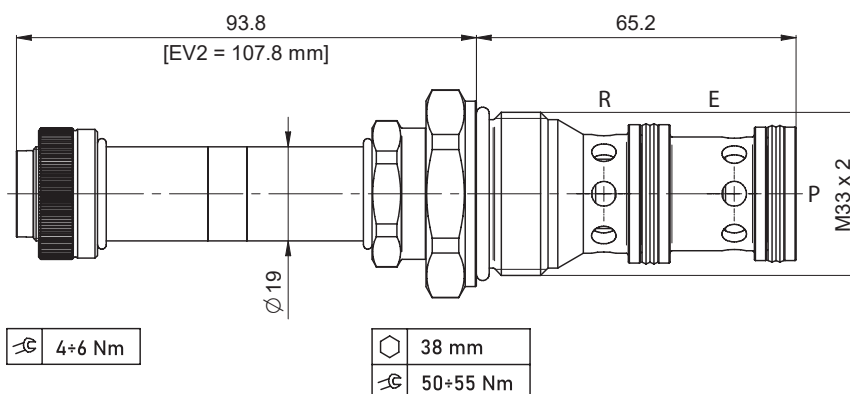
PRESTAZIONI / PERFORMANCE



SPECIFICHE / SPECIFICATION

Cavità Cavity	C 332 - 3	
Pressione massima Max op. pressure	270 bar	
Portata nominale IN 1 Nominal range IN 1	80 l/min	
Isteresi Hysteresis	5 %	
Corrente minima Threshold current	12 VDC 170 mA	24 VDC 200 mA
Corrente massima Max control current	12 VDC 1800 mA	24 VDC 950 mA
Bobine Coils	Cap. 6 - (size 12)	

DIMENSIONI / DIMENSIONS



INFORMAZIONI PER L'ORDINE / ORDERING INFORMATION

TIPO / TYPE	EVP	M33	3Q	-	-	-	COMANDI MANUALI / MANUAL OVERRIDE: • Omettere se non richiesto / Omit if not required • EV2 A vite in spinta / Screw push version
MODELLO / MODEL							
VERSIONE / VERSION							GUARNIZIONI / SEALS • Omettere se NBR / Omit if NBR • V = FKM
CAMPO DI TARATURA IN 3 / SETTING RANGE IN 3							

• C = 50 l/min

