

DESCRIZIONE / DESCRIPTION

Elettrovalvola proporzionale limitatrice di pressione pilotata, in grado di regolare la pressione in funzione di un ingresso di corrente variabile. Il valore della pressione regolata è proporzionale al valore di corrente di alimentazione.
Proportional pressure relief valve pilot operated, which can be infinitely adjusted using a variable electric input.
Pressure output is proportional to DC current input.

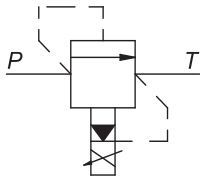
TIPO / TYPE

EVP 7/8 MXCP

GRANDEZZA / SIZE

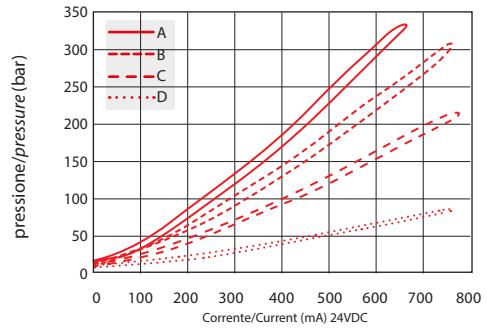
SAE 10

SIMBOLO / SYMBOL

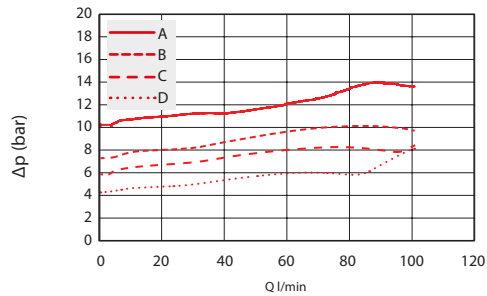


PRESTAZIONI / PERFORMANCE

Limiti di impiego/Limits of appl.



Perdite di carico/Pressure drop

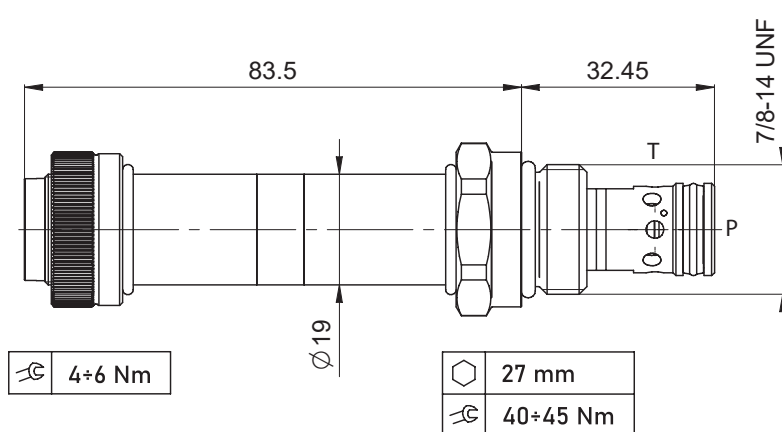


Olio idraulico minerale 32 cSt - temp. 55 °C [131 °F]
Hydraulic mineral Oil 32 cSt - temp. 55 °C [131 °F]

SPECIFICHE / SPECIFICATION

Cavità Cavity	C 7814 - 2	
Pressione massima Max op. pressure	350 bar	
Portata nominale Nominal range	100 l/min	
Isteresi Hysteresis	5 %	
Corrente massima Max control current	12 VDC 1800 mA	24 VDC 900 mA
Bobine Coils	Cap. 6 - (size 12)	

DIMENSIONI / DIMENSIONS



INFORMAZIONI PER L'ORDINE / ORDERING INFORMATION

