

DESCRIZIONE / DESCRIPTION

Elettrovalvola a cartuccia 3 vie 2 posizioni a cursore, azionamento diretto.
3 way 2 position spool type, solenoid operated cartridge valves, direct acting.

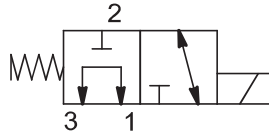
TIPO / TYPE

EVM33 32A3

GRANDEZZA / SIZE

M33

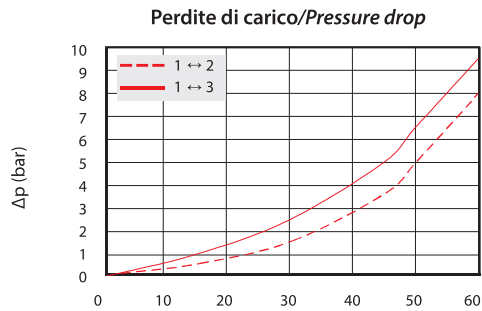
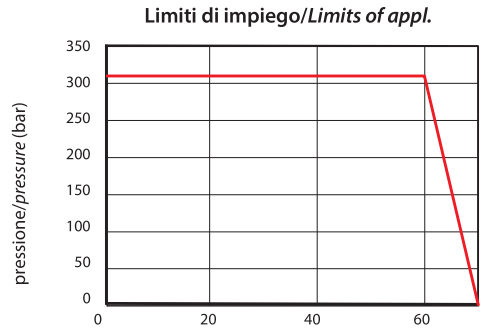
SIMBOLO / SYMBOL



SPECIFICHE / SPECIFICATION

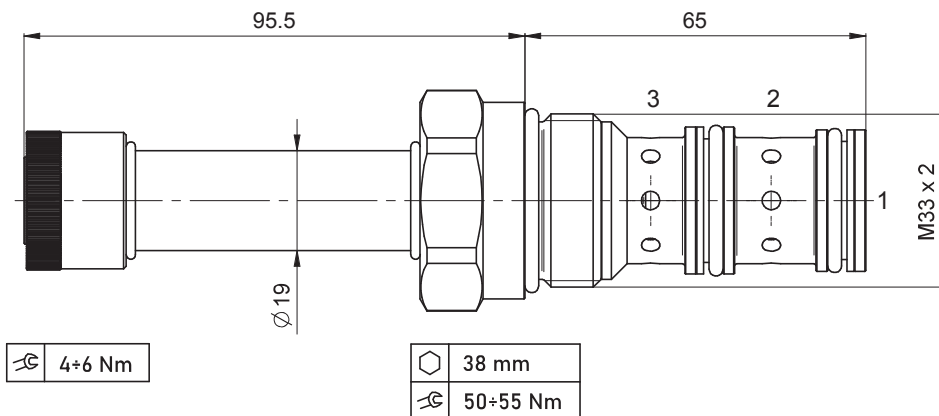
Cavità Cavity	C 332 - 3
Pressione max. Max. Op. pressure	310 bar
Portata max. Max Flow	60 l/min
Trafilamento interno Internal Leakage	Max. 45 cm ³ /min a 310 bar con Oil 32 cSt
Blocchetti Standard Standard Manifolds	Cap. 8
Bobine Coils	Cap. 6 - Size 12

PRESTAZIONI / PERFORMANCE



Olio idraulico minerale 32 cSt - temp. 40 °C [104 °F]
Hydraulic mineral Oil 32 cSt - temp. 40 °C [104 °F]

DIMENSIONI / DIMENSIONS



INFORMAZIONI PER L'ORDINE / ORDERING INFORMATION

