

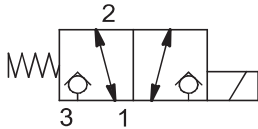
DESCRIZIONE / DESCRIPTION

Elettrovalvola a cartuccia 3 vie 2 posizioni a tenuta, azionamento diretto.
3 way 2 position poppet type, solenoid operated cartridge valves, direct acting.

TIPO / TYPE

EVM22 32B2

SIMBOLO / SYMBOL



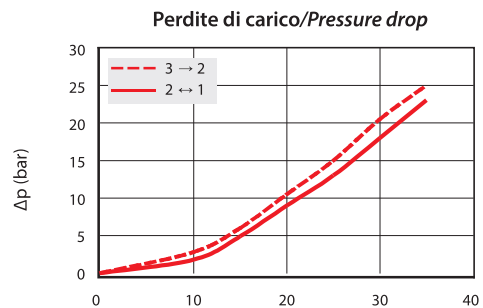
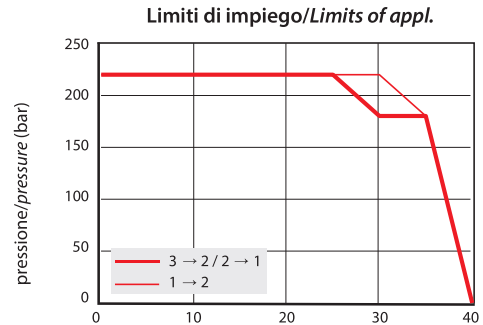
SPECIFICHE / SPECIFICATION

Cavità Cavity	C 2215 - 3
Pressione max. Max. Op. pressure	220 bar
Portata max. Max Flow	35 l/min
Trafilamento interno Internal Leakage	1 cm ³ /min alla max. pressione di esercizio con olio 32 cSt 1 cm ³ /min at maximum operating pressure with 32 cSt oil
Blocchetti Standard Standard Manifolds	Cap. 8
Bobine Coils	Cap. 6 - Size 09

GRANDEZZA / SIZE

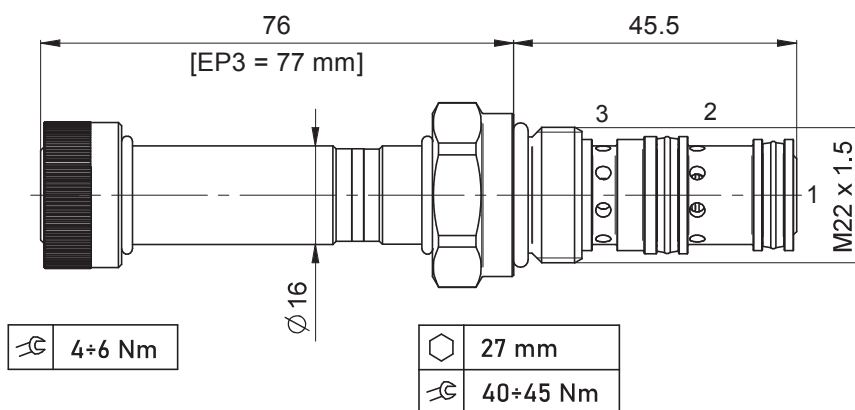
M22

PRESTAZIONI / PERFORMANCE



Olio idraulico minerale 32 cSt - temp. 40 °C [104 °F]
Hydraulic mineral Oil 32 cSt - temp. 40 °C [104 °F]

DIMENSIONI / DIMENSIONS



INFORMAZIONI PER L'ORDINE / ORDERING INFORMATION

