

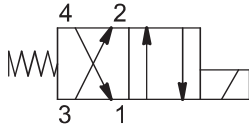
### DESCRIZIONE / DESCRIPTION

Elettrovalvola a cartuccia 4 vie 2 posizioni a cursore, azionamento diretto.  
4 way 2 position spool type, solenoid operated cartridge valves, direct acting.

### TIPO / TYPE

**EVM18 42F1**

### SIMBOLO / SYMBOL



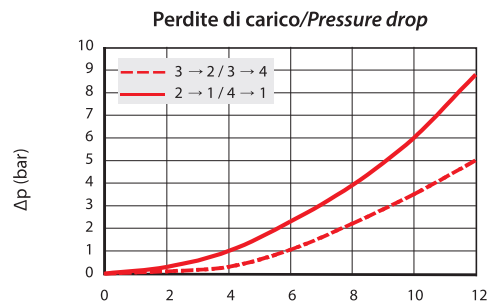
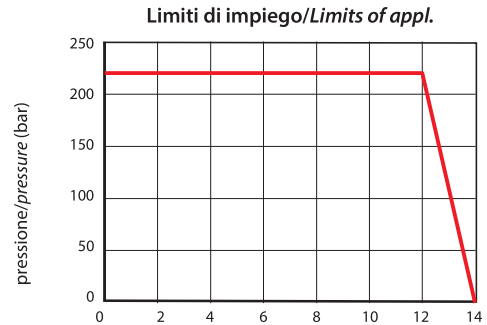
### SPECIFICHE / SPECIFICATION

Cavità Cavity	C 1815 - 4
Pressione max. Max. Op. pressure	220 bar
Portata max. Max Flow	12 l/min
Trafilamento interno Internal Leakage	Max. 40 cm <sup>3</sup> /min a 220 bar con Oil 32 cSt
Blocchetti Standard Standard Manifolds	Cap. 8
Bobine Coils	Cap. 6 - Size 06

### GRANDEZZA / SIZE

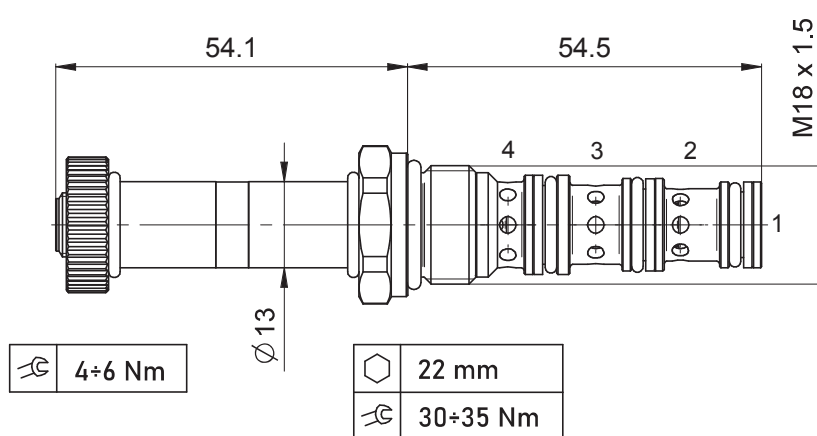
**M18**

### PRESTAZIONI / PERFORMANCE



Olio idraulico minerale 32 cSt – temp. 40 °C [104 °F]  
Hydraulic mineral Oil 32 cSt – temp. 40 °C [104 °F]

### DIMENSIONI / DIMENSIONS



### INFORMAZIONI PER L'ORDINE / ORDERING INFORMATION

