

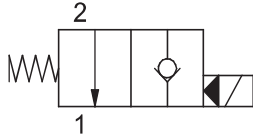
DESCRIZIONE / DESCRIPTION

Elettrovalvola a cartuccia 2 vie 2 posizioni a tenuta, pilotata, normalmente aperta.
2 way 2 position poppet type, solenoid operated cartridge valve, normally open.

TIPO / TYPE

EVM16 D2

SIMBOLO / SYMBOL



SPECIFICHE / SPECIFICATION

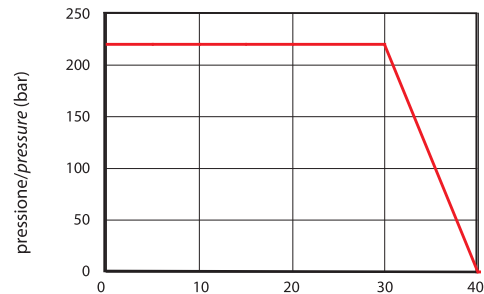
Cavità Cavity	C 1615 - 2
Pressione max. Max. Op. pressure	220 bar
Portata max. Max Flow	30 l/min
Trafilamento interno Internal Leakage	0,25 cm ³ /min alla max. pressione di esercizio con olio 32 cSt 0,25 cm ³ /min at maximum operating pressure with 32 cSt oil
Blocchetti Standard Standard Manifolds	Cap. 8
Bobine Coils	Cap. 6 - Size 03

GRANDEZZA / SIZE

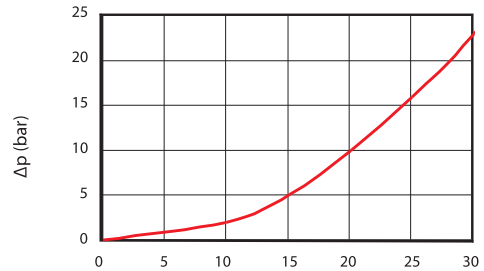
M16

PRESTAZIONI / PERFORMANCE

Limiti di impiego/Limits of appl.

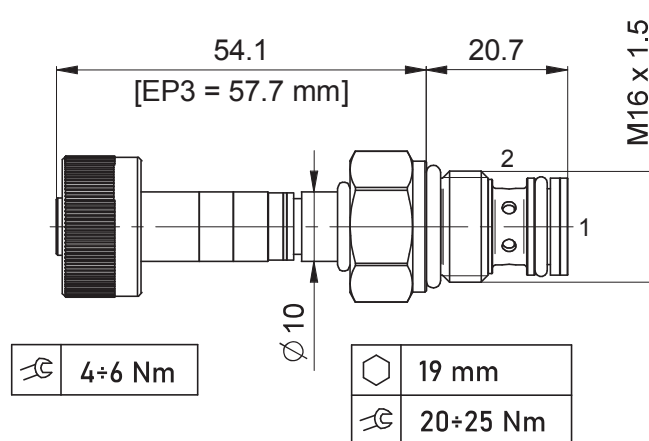


Perdite di carico/Pressure drop

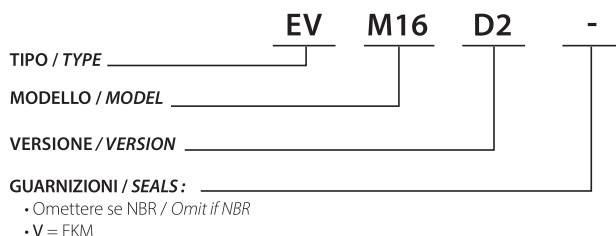


Olio idraulico minerale 32 cSt – temp. 40 °C [104 °F]
Hydraulic mineral Oil 32 cSt – temp. 40 °C [104 °F]

DIMENSIONI / DIMENSIONS



INFORMAZIONI PER L'ORDINE / ORDERING INFORMATION



COMANDI MANUALI / MANUAL OVERRIDE:

• Omettere se non richiesto / Omit if not required

• EP3
In spinta/
Push button

