

### DESCRIZIONE / DESCRIPTION

Elettrovalvola a cartuccia 2 vie 2 posizioni a tenuta, pilotata, normalmente chiusa.  
2 way 2 position poppet type, solenoid operated cartridge valve, normally closed.

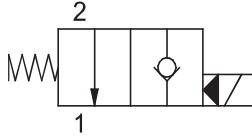
### TIPO / TYPE

**EV7/8 D2**

### GRANDEZZA / SIZE

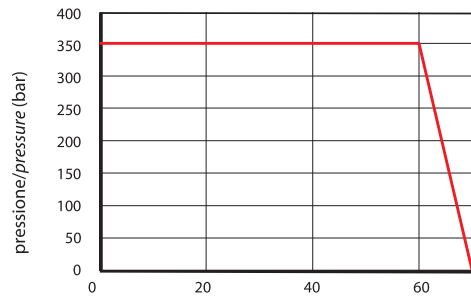
**SAE 10**

### SIMBOLO / SYMBOL

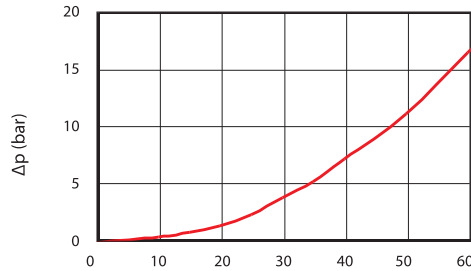


### PRESTAZIONI / PERFORMANCE

Limiti di impiego/Limits of appl.



Perdite di carico/Pressure drop

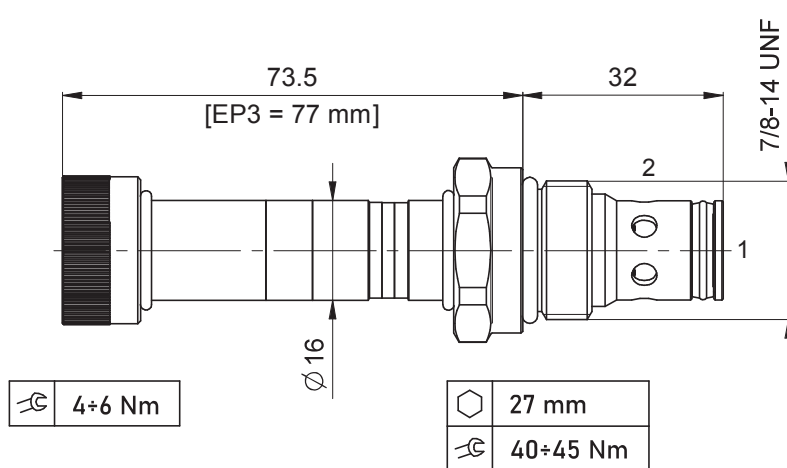


Olio idraulico minerale 32 cSt – temp. 40 °C [104 °F]  
Hydraulic mineral Oil 32 cSt – temp. 40 °C [104 °F]

### SPECIFICHE / SPECIFICATION

Cavità Cavity	C 7814 - 2
Pressione max. Max. Op. pressure	350 bar
Portata max. Max Flow	60 l/min
Trafilamento interno Internal Leakage	0,25 cm <sup>3</sup> /min alla max. pressione di esercizio con olio 32 cSt 0,25 cm <sup>3</sup> /min at maximum operating pressure with 32 cSt oil
Blocchetti Standard Standard Manifolds	Cap. 8
Bobine Coils	Cap. 6 - Size 09

### DIMENSIONI / DIMENSIONS



### INFORMAZIONI PER L'ORDINE / ORDERING INFORMATION

