

DESCRIZIONE / DESCRIPTION

Elettrovalvola a cartuccia 4 vie 2 posizioni a cursore, azionamento diretto.
4 way 2 position spool type, solenoid operated cartridge valves, direct acting.

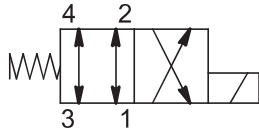
TIPO / TYPE

EV7/8 42F11

GRANDEZZA / SIZE

SAE 10

SIMBOLO / SYMBOL

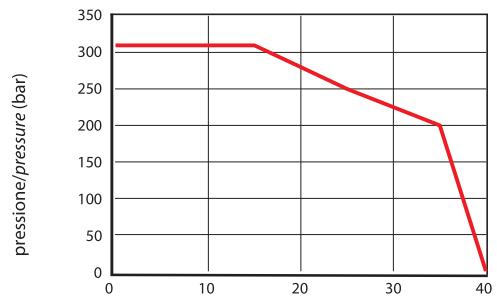


PRESTAZIONI / PERFORMANCE

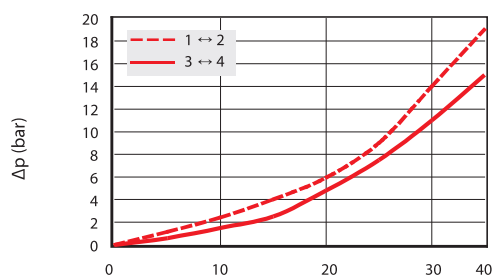
SPECIFICHE / SPECIFICATION

Cavità Cavity	C 7814 - 4
Pressione max. Max. Op. pressure	310 bar
Portata max. Max Flow	35 l/min
Trafilamento interno Internal Leakage	Max. 50 cm ³ /min a 310 bar con Oil 32 cSt
Blocchetti Standard Standard Manifolds	Cap. 8
Bobine Coils	Cap. 6 - Size 09

Limiti di impiego/Limits of appl.

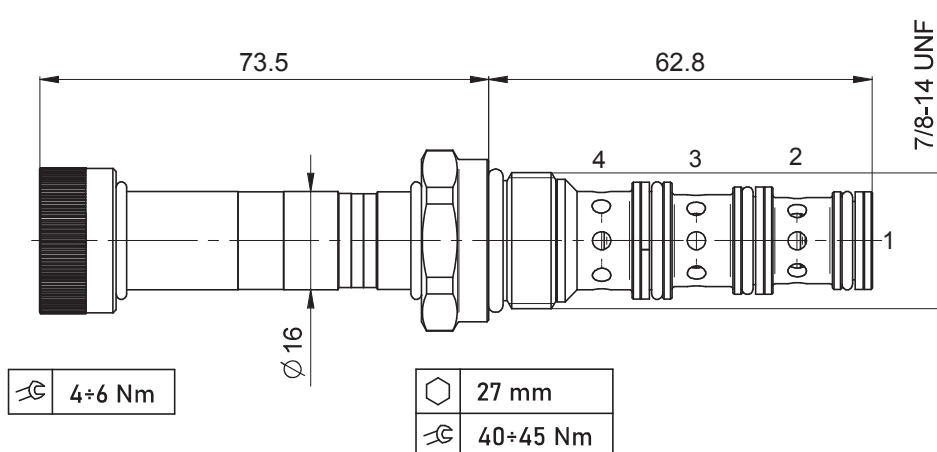


Perdite di carico/Pressure drop



Olio idraulico minerale 32 cSt - temp. 40 °C [104 °F]
Hydraulic mineral Oil 32 cSt - temp. 40 °C [104 °F]

DIMENSIONI / DIMENSIONS



INFORMAZIONI PER L'ORDINE / ORDERING INFORMATION

