

DESCRIZIONE / DESCRIPTION

Elettrovalvola a cartuccia 3 vie 2 posizioni a cursore, azionamento diretto.
3 way 2 position spool type, solenoid operated cartridge valves, direct acting.

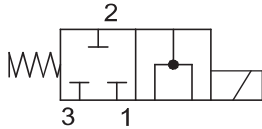
TIPO / TYPE

EV7/8 32A6

GRANDEZZA / SIZE

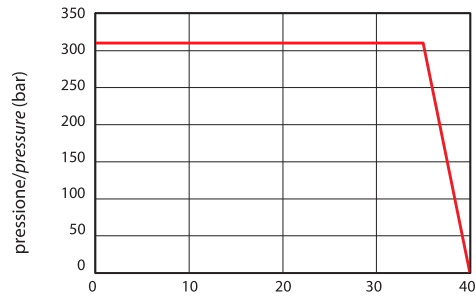
SAE 10

SIMBOLO / SYMBOL

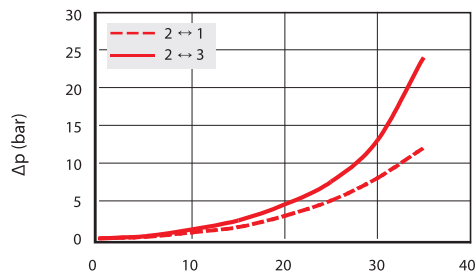


PRESTAZIONI / PERFORMANCE

Limiti di impiego/Limits of appl.



Perdite di carico/Pressure drop

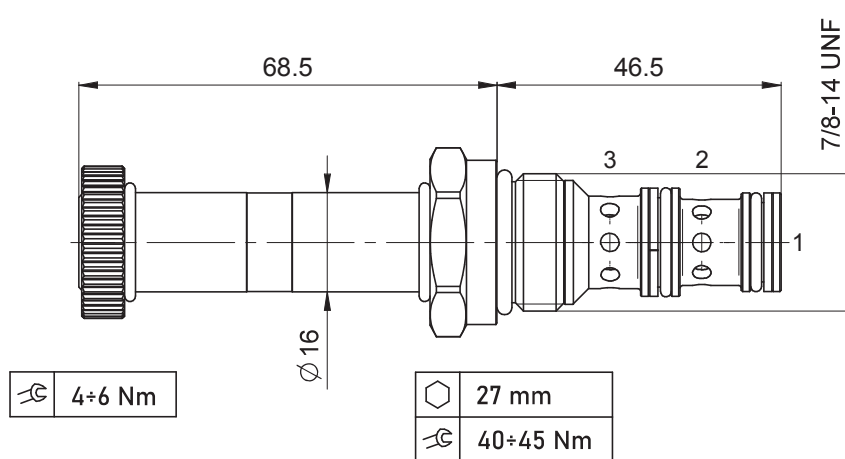


Olio idraulico minerale 32 cSt – temp. 40 °C [104 °F]
Hydraulic mineral Oil 32 cSt – temp. 40 °C [104 °F]

SPECIFICHE / SPECIFICATION

Cavità Cavity	C 7814 - 3
Pressione max. Max. Op. pressure	310 bar
Portata max. Max Flow	35 l/min
Trafilamento interno Internal Leakage	Max. 50 cm ³ /min a 310 bar con Oil 32 cSt
Blocchetti Standard Standard Manifolds	Cap. 8
Bobine Coils	Cap. 6 - Size 09

DIMENSIONI / DIMENSIONS



INFORMAZIONI PER L'ORDINE / ORDERING INFORMATION

TIPO / TYPE EV 7/8 32A6 - GUARNIZIONI / SEALS:
MODELLO / MODEL _____ - Omettere se NBR / Omit if NBR
_____ - V = FKM
VERSIONE / VERSION _____