

### DESCRIZIONE / DESCRIPTION

Elettrovalvola a cartuccia 3 vie 2 posizioni a cursore, azionamento diretto.  
3 way 2 position spool type, solenoid operated cartridge valves, direct acting.

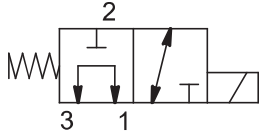
### TIPO / TYPE

**EV7/8 32A5**

### GRANDEZZA / SIZE

**SAE 10**

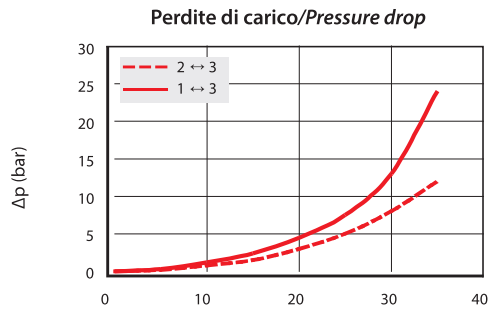
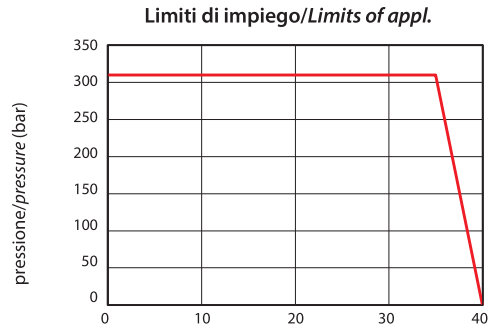
### SIMBOLO / SYMBOL



### SPECIFICHE / SPECIFICATION

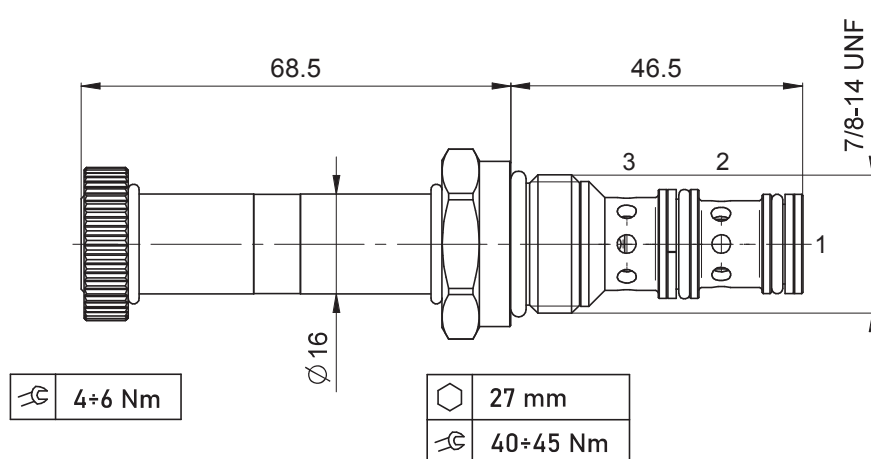
Cavità Cavity	C 7814 - 3
Pressione max. Max. Op. pressure	310 bar
Portata max. Max Flow	35 l/min
Trafilamento interno Internal Leakage	Max. 50 cm <sup>3</sup> /min a 310 bar con Oil 32 cSt
Blocchetti Standard Standard Manifolds	Cap. 8
Bobine Coils	Cap. 6 - Size 09

### PRESTAZIONI / PERFORMANCE



Olio idraulico minerale 32 cSt – temp. 40 °C [104 °F]  
Hydraulic mineral Oil 32 cSt – temp. 40 °C [104 °F]

### DIMENSIONI / DIMENSIONS



### INFORMAZIONI PER L'ORDINE / ORDERING INFORMATION

TIPO / TYPE EV 7/8 32A5 - GUARNIZIONI / SEALS:  
MODELLO / MODEL \_\_\_\_\_ - Omettere se NBR / Omit if NBR  
\_\_\_\_\_ - V = FKM  
\_\_\_\_\_ VERSIONE / VERSION