

DESCRIZIONE / DESCRIPTION

Elettrovalvola a cartuccia 2 vie 2 posizioni a cursore, azionamento diretto, normalmente aperta.
2 way 2 position spool type, solenoid operated cartridge valves, direct acting, normally open.

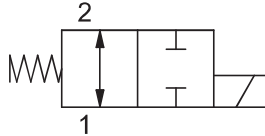
TIPO / TYPE

EV3/4 NA

GRANDEZZA / SIZE

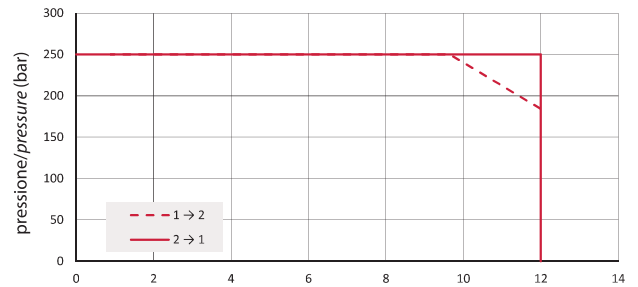
SAE 08

SIMBOLO / SYMBOL



PRESTAZIONI / PERFORMANCE

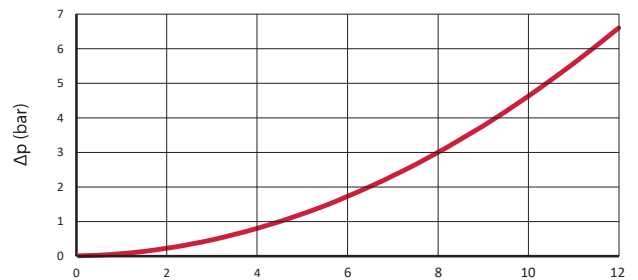
Limiti di impiego/Limits of appl.



SPECIFICHE / SPECIFICATION

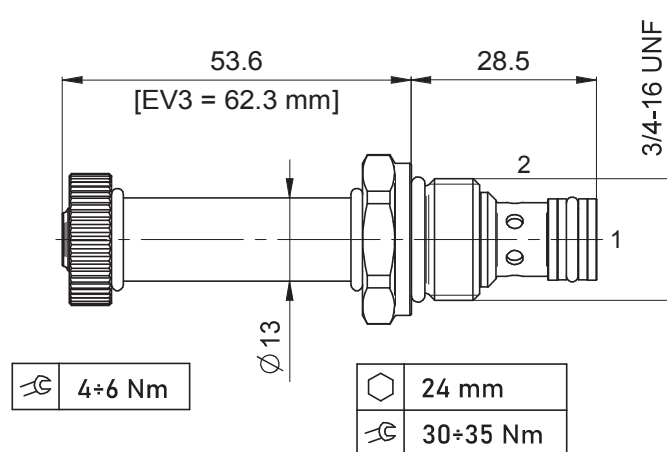
Cavità Cavity	C 3416 - 2
Pressione max. Max. Op. pressure	250 bar
Portata max. Max Flow	12 l/min
Trafilamento interno Internal Leakage	Max. 40 cm ³ /min a 250 bar con Oil 32 cSt
Blocchetti Standard Standard Manifolds	Cap. 8
Bobine Coils	Cap. 6 - Size 06

Perdite di carico/Pressure drop



Olio idraulico minerale 32 cSt - temp. 40 °C [104 °F]
Hydraulic mineral Oil 32 cSt - temp. 40 °C [104 °F]

DIMENSIONI / DIMENSIONS



INFORMAZIONI PER L'ORDINE / ORDERING INFORMATION

