

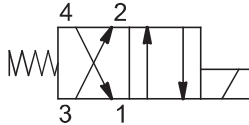
DESCRIZIONE / DESCRIPTION

Elettrovalvola a cartuccia 4 vie 2 posizioni a cursore, azionamento diretto.
4 way 2 position spool type, solenoid operated cartridge valves, direct acting.

TIPO / TYPE

EV3/4 42F1

SIMBOLO / SYMBOL



SPECIFICHE / SPECIFICATION

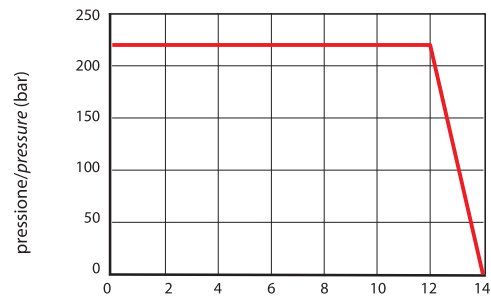
| | |
|---|--|
| Cavità Cavity | C 3416 - 4 |
| Pressione max. Max. Op. pressure | 220 bar |
| Portata max. Max Flow | 12 l/min |
| Trafilamento interno Internal Leakage | Max. 40 cm ³ /min a 220 bar con Oil 32 cSt |
| Blocchetti Standard Standard Manifolds | Cap. 8 |
| Bobine Coils | Cap. 6 - Size 06 |

GRANDEZZA / SIZE

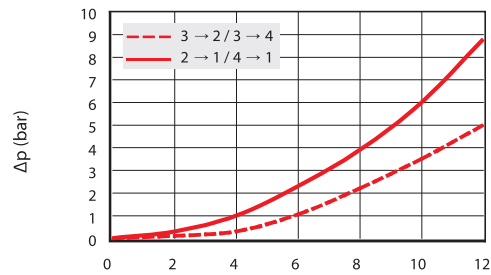
SAE 08

PRESTAZIONI / PERFORMANCE

Limiti di impiego/Limits of appl.

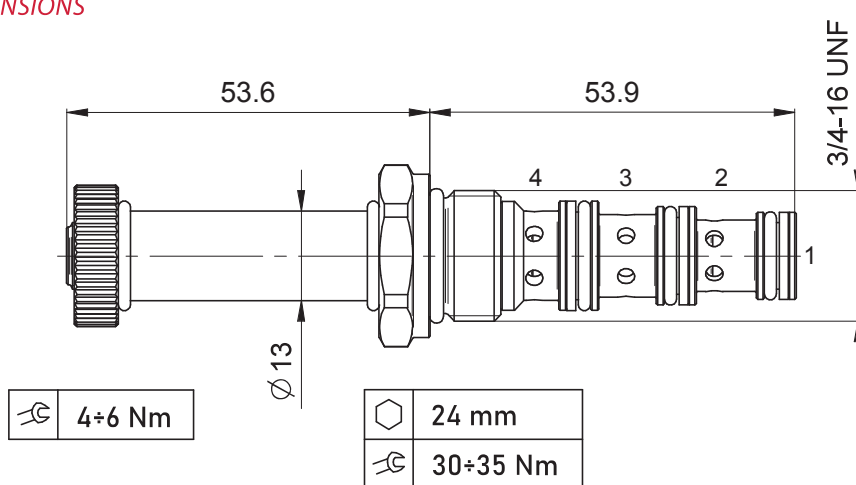


Perdite di carico/Pressure drop



Olio idraulico minerale 32 cSt – temp. 40 °C [104 °F]
Hydraulic mineral Oil 32 cSt – temp. 40 °C [104 °F]

DIMENSIONI / DIMENSIONS



INFORMAZIONI PER L'ORDINE / ORDERING INFORMATION

