

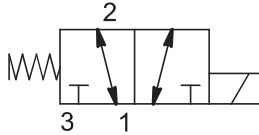
DESCRIZIONE / DESCRIPTION

Elettrovalvola a cartuccia 3 vie 2 posizioni a cursore, azionamento diretto.
3 way 2 positon spool type, solenoid operated cartridge valves, direct acting.

TIPO / TYPE

EV3/4 32A2

SIMBOLO / SYMBOL



SPECIFICHE / SPECIFICATION

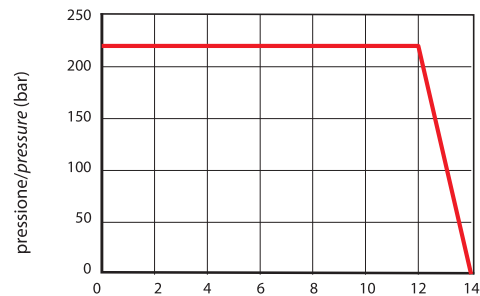
Cavità Cavity	C 3416 - 3
Pressione max. Max. Op. pressure	220 bar
Portata max. Max Flow	12 l/min
Trafilamento interno Internal Leakage	Max. 40 cm ³ /min a 220 bar con Oil 32 cSt
Blocchetti Standard Standard Manifolds	Cap. 8
Bobine Coils	Cap. 6 - Size 06

GRANDEZZA / SIZE

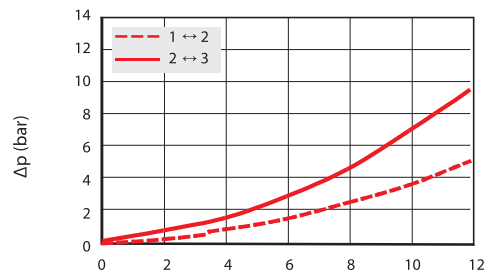
SAE 08

PRESTAZIONI / PERFORMANCE

Limiti di impiego/Limits of appl.

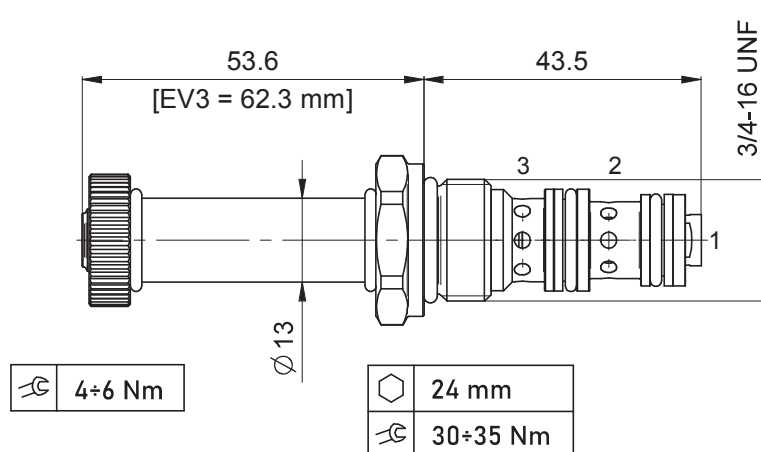


Perdite di carico/Pressure drop



Olio idraulico minerale 32 cSt – temp. 40 °C [104 °F]
Hydraulic mineral Oil 32 cSt – temp. 40 °C [104 °F]

DIMENSIONI / DIMENSIONS



INFORMAZIONI PER L'ORDINE / ORDERING INFORMATION

TIPO / TYPE	EV	3/4	32A2	-	-	COMANDI MANUALI / MANUAL OVERRIDE:
MODELLO / MODEL						• Omettere se non richiesto / Omit if not required
VERSIONE / VERSION						• EV3 A vite in tiro / Screw pull version
GUARNIZIONI / SEALS:						

