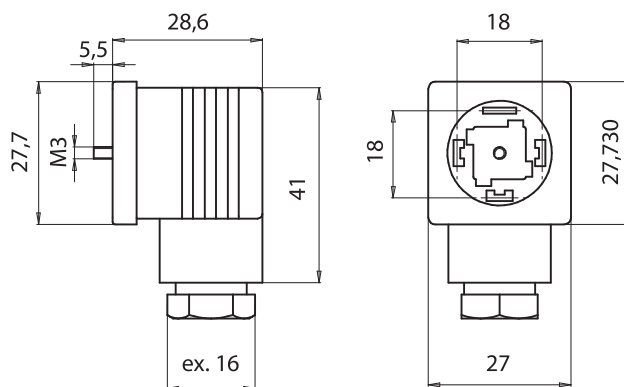


### ▲ DIMENSIONI / DIMENSIONS

Corpo connettore <i>Connector</i>	PA66 + 30% FV
Tensione nominale Max. <i>Max Voltage</i>	250 VAC / 300 VDC
Portata massima contatti <i>Max current</i>	16 A
Portata nominale contatti <i>Operating current</i>	10 A
Grado di protezione <i>Protection class</i>	IP65 EN 60529
Classe di isolamento <i>Insulation class</i>	C-VDE 0110
Temperatura di funzionamento <i>Working temperature</i>	- 40°C / + 125°C
Attacco <i>Giand size</i>	PG9

### ▲ DIMENSIONI / DIMENSIONS

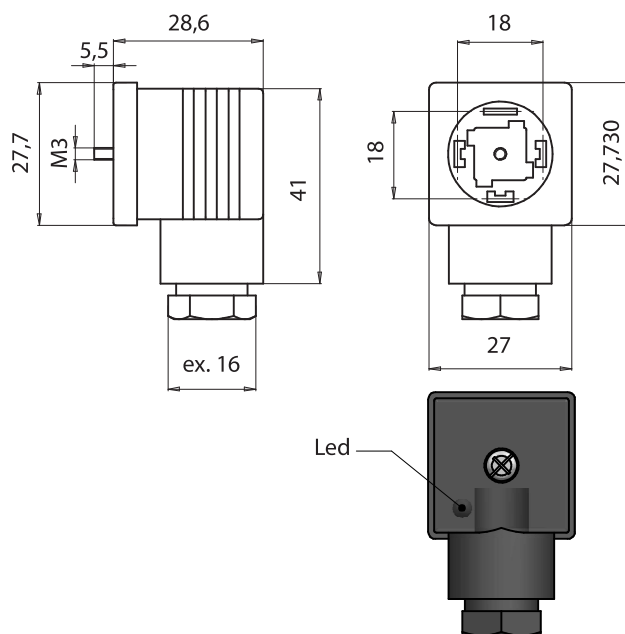


## CONNETTORI PER ELETTROVALVOLE NORMA CON LED DIN 43650 SOLENOID VALVE CONNECTORS WITH LED DIN 43650

### ▲ DIMENSIONI / DIMENSIONS

Corpo connettore <i>Connector</i>	PA66 + 30% FV
Tensione nominale Max. <i>Max Voltage</i>	250 VAC / 300 DC
Portata massima contatti <i>Max current</i>	16 A
Portata nominale contatti <i>Operating current</i>	10 A
Grado di protezione <i>Protection class</i>	IP65 EN 60529
Classe di isolamento <i>Insulation class</i>	C-VDE 0110
Temperatura di funzionamento <i>Working temperature</i>	- 25°C / + 90°C
Attacco <i>Giand size</i>	PG9

### ▲ DIMENSIONI / DIMENSIONS



### ▲ INFORMAZIONI PER L'ORDINE / ORDERING INFORMATION

**4020**



- 45851F = STD
- 98751F = 110 V + raddrizzatore/rectifier
- 54451F = 230 V + raddrizzatore/rectifier
- 90551F = 10-50 V + Led
- 98751F = 10-50 V + Led + Polar